

sikla
DAS MAGAZIN

AUSGABE 2023/24

**TOGETHER
WE BUILD.**

siklasicher.

20 Jahre Sikla UK

Im Mai 2003 wurde die Sikla UK mit Standort in Milton Keynes gegründet. Bereits 4 Jahre später erfolgten erste Vertriebsaktivitäten in Neuseeland und Australien. 2017 wurde eine Niederlassung in Ozeanien und 2022 in Belfast eröffnet.

Das 20-jährige Firmenjubiläum haben die Mitarbeiter mit ihren Familien und Mitgliedern der Eigentümerfamilie gebührend in Northampton gefeiert. Spaß haben, Essen, Trinken, Reden und Lachen sowie Musik und Tanz haben diesen Event zu einem besonderen Erlebnis gemacht.



Sikla Slovensko mit neuem Standort in Bratislava

Ab Oktober 2023 agiert die Sikla Slovensko von ihrem neuen Standort in Bratislava. Größere Lager- und Büroflächen mit guter Erreichbarkeit entsprechen dem Expansionskurs des Unternehmens.

Mit den neuen Räumlichkeiten sind wir in der Lage, unser Servicepaket auszubauen und damit unseren Kunden eine noch bessere technische Unterstützung, eine höhere Warenverfügbarkeit sowie eine schnellere Lieferung zu bieten. Für unsere Mitarbeiter haben wir ein repräsentatives und modernes Arbeitsumfeld geschaffen.

Unsere neue Adresse:

Sikla Slovensko s.r.o. | Stará Vajnorská 4 | 831 04 Bratislava



Sikla BV bezieht ein neues Büro

Die Sikla BV ist Anfang 2023 in ein modernes Büro in Waalwijk umgezogen. Waalwijk ist der Logistik-Hotspot in den Niederlanden und liegt zwischen den Häfen Rotterdam und Antwerpen. In dieser Region sind viele innovative und international tätige Familienunternehmen wie Sikla ansässig.

Unsere neue Adresse:

Sikla B.V. | Industrieweg 48 | 5145 PW Waalwijk



Liebe Leserin, lieber Leser,

was zeichnet ein Unternehmen aus und was macht es erfolgreich? Für mich sind es in erster Linie die Menschen, die für das Unternehmen arbeiten. Nach über 30 Jahren Firmenzugehörigkeit kann ich sagen, dass Sikla in dieser Hinsicht ein besonderer Arbeitgeber ist. Das Familienunternehmen gibt uns Mitarbeitern Freiraum uns einzubringen und unser Potenzial zu entfalten.

Unsere Befestigungslösungen spielen eine tragende Rolle. Wir sind uns dieser Verantwortung bewusst. Sikla ist es wichtig, die Ideen von Mitarbeitern und Kundenwünsche in die Produktentwicklung mit einfließen zu lassen. Wir wollen immer besser werden und Ihnen siklasichere Produkte und Serviceleistungen bieten.

„Together we build“ ist Ausdruck dieser Grundüberzeugung, die wir leben. Sie ist Teil unserer DNA und betrifft auch die Zusammenarbeit mit Ihnen. Nur gemeinsam können wir die bestmöglichen Ergebnisse erzielen und ohne Sie, würde es uns nicht geben. Dafür sagen wir Danke.

Diese Ausgabe steht ganz im Zeichen unseres neuen Slogans **Together we build. siklasicher**. Erfahren Sie, was siklasicher in seinen vier Aspekten für Sie bedeutet.

Ich wünsche Ihnen viel Freude beim Lesen!

Ihre

Manuela Maurer
Corporate Culture & Communications



IMPRESSUM **sikla**

Redaktion und verantwortlich für den Inhalt:
Sikla GmbH · In der Lache 17 · D-78056 VS-Schwenningen
Telefon +49 (0) 7720 948 0
www.sikla.de

Ausdruck, auch auszugsweise, nur mit Genehmigung. Urhebervermerk wird gem. § 13 UrhG verlangt.

Wir sind für Sie da. Sprechen Sie uns an!

Kundencenter Süd

Sikla GmbH
In der Lache 17
78056 VS-Schwenningen
Telefon 07720 948 0

Kundencenter Nord

Sikla GmbH
Spannstiftstraße 37
58119 Hagen
Telefon 02334 9584 0

Neues von Sikla

02

Modernes Logistikkonzept
Sikla Polska

04

Projektbericht: Von der Planung
bis zur Vorfertigung

06

siFramo Botschafter

08

Produktvorstellung „Axialstopp“

09

Unsere Nachhaltigkeitsaktivitäten

10

Environmental Product Declaration (EPD)

11

Was bedeutet siklasicher

12

siklasicher heißt **Liefersicherheit**

Was bestellt wurde, muss zur richtigen Zeit, in der vereinbarten Menge und in der versprochenen Qualität an den richtigen Ort geliefert werden.

Die Sikla Mitarbeiter in der Logistik geben täglich ihr Bestes, damit unsere Lieferungen siklasicher bei Ihnen ankommen. In diesem Interview gibt uns die Sikla Polska einen Einblick in ihr modernes Logistikkonzept.



Manuela Maurer im Gespräch mit Dr. Anna Baraniecka und Team

Die Lagererweiterung auf 3.000 m² sowie die starke Marktexpansion haben sich auch auf das Logistikkonzept ausgewirkt. Wie habt Ihr Euch für die Zukunft aufgestellt?

Anna Baraniecka: Eine moderne Lagerinfrastruktur, innovative Managementlösungen sowie ein engagiertes und motiviertes Team sind hervorragende Voraussetzungen. Basierend auf unserer Entwicklungsstrategie und der daraus abgeleiteten Logistikstrategie haben wir Veränderungen auf drei Ebenen durchgeführt: organisatorisch und mental, beziehungsorientiert und kompetenzorientiert.

Und wie wurde das in die Praxis umgesetzt?

Anna Baraniecka: Auf der organisatorischen und mentalen Ebene haben wir eine neue Organisationsstruktur eingeführt und den Mitarbeitern ein besseres Verständnis für Logistik und Supply Chain Management vermittelt. Des Weiteren haben wir Schlüsselabteilungen mit einem systemischen Ansatz für alle Prozesse geschaffen. Das Team ist sich nun der Auswirkungen unserer Arbeit auf die Wettbewerbsposition des Unternehmens und seiner Rolle bei der Unterstützung des Vertriebes bewusst. Die organisatorische Ebene umfasst auch die Themen Digitalisierung und Automatisierung von Prozessen.

Auf der Beziehungsebene geht es um die Verbesserung der Zusammenarbeit mit unseren Mitarbeitern, anderen Abteilungen, der Zentrale sowie anderen Niederlassungen. Hier haben wir eine neue Kommunikationskultur und Grundsätze/Regeln für die Zusammenarbeit eingeführt.

Damit aus sicher „siklasicher“ wird, ist auch die Kompetenzebene von großer Bedeutung.

Anna Baraniecka: Ja, das ist richtig. Wir haben uns zum Ziel gesetzt, die Kompetenzen des Teams zu erhöhen. Es ist wichtig, dass die Entwicklung in diesem Bereich mit dem Prinzip der „Spezialisierung bei voller Substituierbarkeit“ einhergeht. Das bedeutet, dass wir Experten in bestimmten Bereichen der Logistikprozesse ausbilden und gleichzeitig eine breit gefächerte Einsatzmöglichkeit sicherstellen. Auf diese Weise können wir die negativen Auswirkungen bei plötzlichen, nachteiligen Veränderungen im Arbeitsbereich verhindern. Jeder Mitarbeiter in der Logistics Division kennt seinen beruflichen Entwicklungsweg und versteht seine Rolle im Team.

Wie schafft Ihr es, so viele Veränderungen umzusetzen und gleichzeitig dafür zu sorgen, dass das Tagesgeschäft effektiv ist?

Anna Baraniecka: Dies ist nur durch die Zusammenarbeit in einem engagierten Team und mit kompetenten Managern in den Bereichen: Wareneingang, Lagerverwaltung und -wartung, Einkauf, Vorfertigung und Distribution möglich. Wir haben auch die Art und Weise wie wir Veränderungen umsetzen, geändert. Die Mitarbeiter werden in den Prozess einbezogen, sie weisen auf Probleme hin und schlagen Lösungen vor. Dadurch erhöhen wir die Effizienz, das Engagement und Selbstwertgefühl sowie das Gefühl der Handlungsfähigkeit.

Gemeinsam mehr erreichen ist unsere Überzeugung und diese spiegelt sich auch in „Together we build“ wider. Was versteht die Logistics Division unter siklasicher?

Anna Baraniecka: Wir sind begeistert von der neuen Marketingbotschaft. Schon nach der ersten Präsentation haben wir verstanden, was wir damit vermitteln wollen. Für uns bedeutet siklasicher in erster Linie die Erfüllung höchster Standards in der Kundenlogistik und Verfügbarkeit. Wir verbinden damit auch die professionelle und partnerschaftliche Zusammenarbeit mit unseren Lieferanten sowie die Sicherheit unserer Mitarbeiter.

Ihr habt Indikatoren eingeführt, die Euch bei Euren Bemühungen unterstützen. Kannst Du uns Beispiele dafür nennen?

Anna Baraniecka: Wir arbeiten mit Indikatoren wie z.B. OTIF (On Time in Full) zur Bestimmung der Liefertreue und Zuverlässigkeit, den Carbon Footprint oder OEE (Overall Equipment Effectiveness) zur Ermittlung der Gesamteffizienz unseres Maschinenparks. Wir wollen uns weiter verbessern, moderne Lösungen einführen und testen.

Und zum Schluss wie immer eine ganz persönliche Frage. Als erfahrene Expertin für Logistik, Marketing und strategisches Management bist Du auch als akademische Dozentin tätig. Wie bist Du zu Sikla Polska gekommen?

Anna Baraniecka: Ich habe mit Sikla als Beraterin zusammengearbeitet. Schon damals war ich davon überzeugt, dass die Sikla Polska ein außergewöhnlicher Arbeitgeber ist. Trotz der dynamischen Entwicklung herrscht hier eine familiäre Atmosphäre. Mir gefällt die Proaktivität des Unternehmens. Die Geschäftsführung ist offen für neue Ideen und Lösungen und stark in der Umsetzung. Ich freue mich, dass ich mein akademisches Wissen und meine Beratungserfahrung in den Bereichen Logistik und Supply Chain Management einbringen kann. Wir sind ein tolles, eingespieltes Team und ich bin stolz darauf, ein Teil davon zu sein.



Unser Ziel: höchste Standards in der Kundenlogistik und Verfügbarkeit



Von links nach rechts: Tomasz Węglarz (Leiter Wareneingang, Lagerverwaltung und Instandhaltung, stellvertretender Direktor Logistik), Marcin Tyka (Einkaufsleiter), Dr. Anna Baraniecka (Direktor Logistik), Karol Misakiewicz (Versandleiter) und Tomasz Gola (Leiter Vormontage).

siklasicher heißt **Planungssicherheit**

Weil wir von Anfang an siklasicher planen, können sich unsere Kunden am Ende auf eine sichere Lösung verlassen. Wir können Sie in jeder Projektphase unterstützen.



© Covalent Lithium

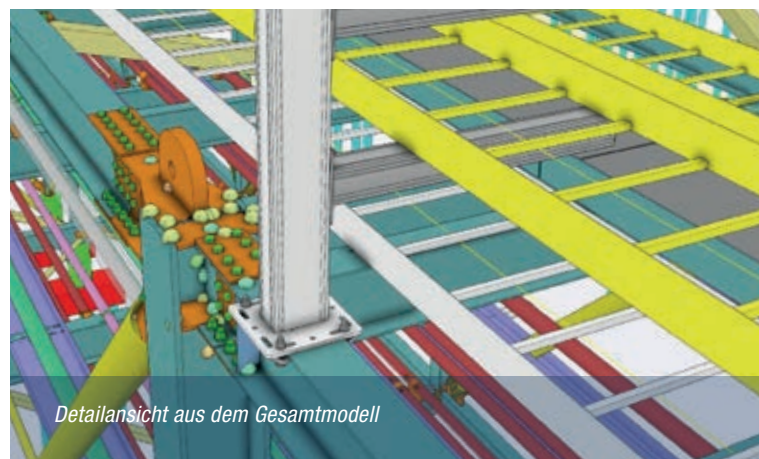
Von der Planung bis zur Vorfertigung hat die Sikla Oceania am Bau der Covalent Lithium Raffinerie mitgewirkt

Covalent Lithium ist bestrebt, saubere Energie in großem Umfang zu liefern. Die Nachfrage nach batterietauglichen Materialien, bei denen Lithiumhydroxid (LiOH) eine wichtige Rolle spielt, steigt weltweit. Covalent betreibt einen Tagebau mit einem Konzentrator 400 km östlich von Perth sowie eine Raffinerie 35 km südlich von Perth im Industriegebiet von Kwinana.

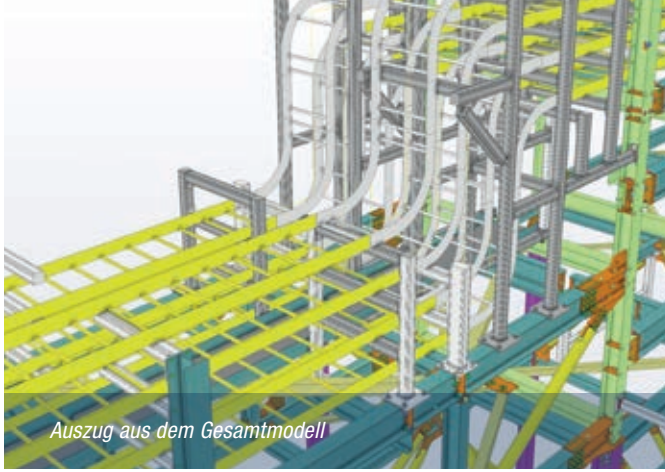
Die Anlage wird nach ihrer Fertigstellung 2025 jährlich 50.000 Tonnen LiOH in Batteriequalität produzieren.

Covalent hat die Sikla Oceania bereits in der Anfangsphase des Raffinerieprojekts mit der Planung und Konstruktion von modula-

ren Rohrleitungs- und Hochspannungskabelträgern beauftragt. In unserer Niederlassung in Canning Vale wurden über 250 Tonnen siFramo Material für die Vorfertigung von Sekundärstützen zugeschnitten und verarbeitet. Die Lieferung erfolgt direkt auf die Baustelle. Während des Projekts arbeitet Sikla hinsichtlich der Materialbeschaffung direkt mit dem SMP (Structural Mechanical Piping) Subunternehmer zusammen.



Detailansicht aus dem Gesamtmodell



Auszug aus dem Gesamtmodell

Maßgeschneiderte und siklasichere Planungsleistungen

Für Sikla besteht die Besonderheit bei diesem Projekt, dass die Halterungsplanung im Rahmen der allgemeinen Stahlbauplanung mit der TEKLA Software durchgeführt wurde. Somit erfolgte das Design von Unterstützungen zeitlich vor dem Design der Rohrleitungen und Kabeltrassen.

Während der Detaillierung hat die Sikla Oceania die technische und konstruktive Halterungsmodellierung übernommen. In einem 2-stufigen Workflow wurden die Modelle in Navisworks und Trimble Connect übernommen, um sie innerhalb des Gesamtmodells zu koordinieren, Kollisionen zu erkennen und das Revisionsmanagement durchzuführen.

Mittels der iConstruct-Software von Aveva hat Sikla mit weiteren Daten angereicherte Modelle zur Verfügung gestellt. Diese haben den Beteiligten alle wichtigen Informationen zur effizienten Durchführung des Projektes geliefert. Dazu gehörten die Materialverfolgung, die Auftragsabwicklung sowie die Kostenkontrolle.

Im Rahmen der Materialbeschaffung und -verarbeitung musste Sikla MTOs (Material Take Off) und Montagezeichnungen bereitstellen. Insgesamt wurden über 7.000 vorgefertigte Halterungen geliefert. Der SMP Subunternehmer musste diese lediglich im Projekt einbauen und die Endmontage für größere Rahmen, die für den Transport geteilt wurden, übernehmen. Ein Großteil der Halterungsmontagen erfolgte mit dem Montageset MS 5P. Dieses Montageset erfordert keine Schweißarbeiten. Es ist einfach und schnell zu montieren, wobei unterschiedliche Bautoleranzen problemlos ausgeglichen werden können.

Die Halterungen wurden für den Transport nach den Anforderungen der Baustelle in Arbeitspaketen palettiert. Den ausführenden Firmen hat sikla entsprechende Palettenübersichten zur Verfügung gestellt.

„Während der Bauphase konnte bereits mit der strukturellen Detaillierung und Fertigung der Stützen begonnen werden, bevor alle Rohrleitungen und Elektrokabel vollständig verplant waren. Sikla unterstützte das Projekt als Teil des Konstruktionsteams und leistete dabei bewundernswerte Arbeit. Die Unterstützung, die wir erhalten haben, ist lobenswert und siFramo erfüllte alle Erwartungen.“

DAVID BRYDEN –
LEAD STRUCTURAL ENGINEER (COVALENT)

Das Projekt in Zahlen

- ◆ Über 7.000 Halterungen
- ◆ Über 250 Tonnen Material
- ◆ Realisierung durch Sikla UK (Planung) und Sikla Oceania (Vorfertigung und Lieferung)



Geklemmte Montage mit dem Montageset MS 5P



Lieferfertige vormontierte Halterungen in Canning Vale

siklasicher heißt **Produktsicherheit**

Unsere Lösungen spielen eine tragende Rolle. Wir sind uns unserer Verantwortung bewusst. Deshalb setzen wir auf kompromisslose Qualität in allen Aspekten unserer Produkte und Systeme.

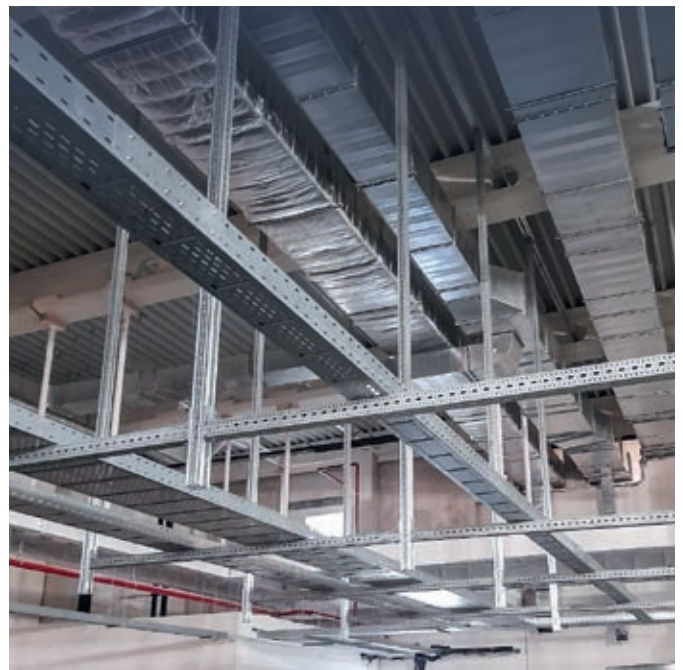
siFramo begeistert unsere Kunden



Im Gespräch mit Rui Pereira

Bereichsleiter,
Climacer S.A., Portugal

Climacer S.A. ist ein portugiesisches Unternehmen, das sich auf MEP Installationen (Mechanik, Elektrik und Sanitär) mit Planung, Ausführung und Inbetriebnahme spezialisiert hat.



Seit wann wird siFramo bei Climacer eingesetzt und was sind für Sie die wichtigsten Vorteile?

Seit 2017 wird das siFramo Montagesystem von Climacer eingesetzt. Es hat unsere Denkweise über die Realisierung von Unterstützungskonstruktionen im Bereich von Heizungs-, Lüftungs-, Klima- und Hydraulikinfrastrukturen revolutioniert. Wir realisieren alle Technikzentralen und Rohrgestelle im Innen- und Außenbereich mit dem siFramo Produktsortiment. Dadurch profitieren wir von vielen Vorteilen. Die Hauptvorteile liegen meiner Meinung nach in der Vielseitigkeit der Anwendungsmöglichkeiten sowie in der Schnelligkeit und Einfachheit der Montage.

Können Sie uns ein Beispiel dafür geben, wie sich diese Vorteile im praktischen Einsatz zeigen?

Bei Gebäudeinstallationen sind Technikzentralen das Herz der Anlagen. Aufgrund der langen Planungszeiten müssen wir in der Ausführungsphase die Installation in Rekordzeit durchführen. siFramo ist für uns mittlerweile ein unverzichtbares Werkzeug geworden, um die Bedürfnisse unserer Kunden in Bezug auf Termin und Qualität erfüllen zu können. Mit siFramo können wir schnell auf kurzfristig erforderliche Anpassungen reagieren.

Wie hat siFramo zum Erfolg Ihrer Arbeit in Bezug auf Effizienz oder andere relevante Aspekte beigetragen?

Im Vergleich zu herkömmlichen Stahlträgern bringt uns die Verwendung von siFramo eine deutliche Zeitersparnis bei der Ausführung. Ich kann sagen, dass sich die Montagezeit um mehr als die Hälfte verkürzt hat. Auch konnten wir den Einsatz von Hebezeugen deutlich reduzieren. All dies spiegelt sich in Kosteneinsparungen und in einer einfacheren Logistik wider. Während der Bauphase sind wir ständig mit Faktoren wie z. B. das zulässige Höchstgewicht auf Dächern oder von Decken, die Kompatibilität mit anderen Gewerken usw. konfrontiert. Dem können wir durch den Einsatz von siFramo gerecht werden, weil es optimal zu unseren Bedürfnissen passt. Für uns bietet dieses System technische und finanzielle Mehrwerte.

Der Axialstopp – ein siklasicheres Produkt ohne Schweißen

Der Einsatz von Axialstopps ermöglicht eine kontrollierte Rohrführung und ist ideal, um Steigleitungen gegen Rutschen zu sichern und eine Wärmeausdehnung zu ermöglichen.

Profitieren Sie von der Flexibilität einer variablen Limitierung des Gleitweges über jeweils zwei Varianten für siFramo und Stahlträger. Die Axialstopps sind in allen gängigen Softwaretools planbar und ab Lager lieferbar. Eine einfache Baustellenabnahme ist durch die geprüfte Sicherheit nach der Bemessungsgrundlage EC3 gewährleistet.

Für siFramo Trägerprofile TP F 80 / 100

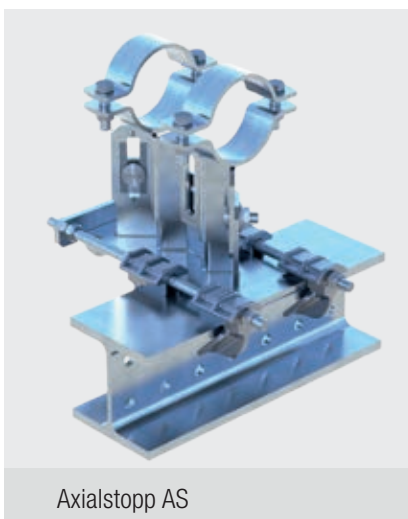


Axialstopp AS F

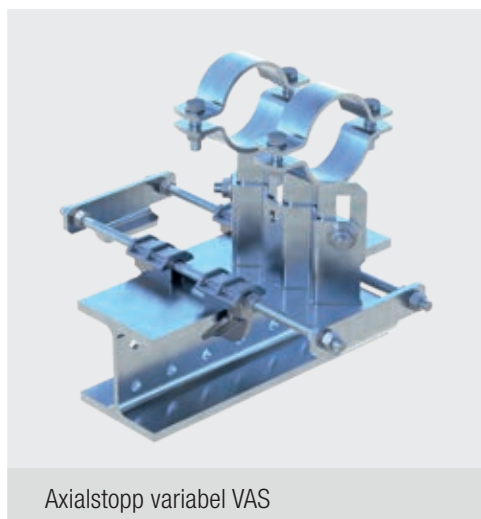


Axialstopp variabel VAS F

Für Simotec Trägerprofile TP 100 / 120 und Stahlträger



Axialstopp AS



Axialstopp variabel VAS

Verfügbar in den Softwaretools:

- ◆ Revit
- ◆ Cadenas
- ◆ S3D
- ◆ PDMS
- ◆ E3D

Weitere Informationen finden Sie in unserem Simotec e-Katalog im Kapitel „Rohrlager“ unter www.sikla.de

Max. Trägerflanschdicke
 $t \leq 30 \text{ mm}$

Trägerbreite 80 - 300 mm

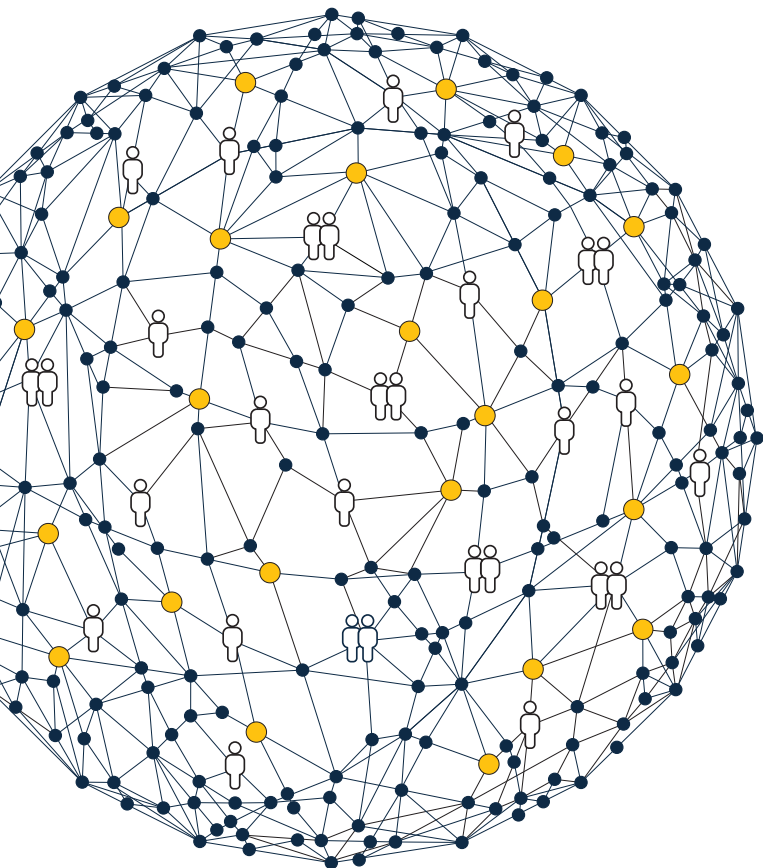
siklasicher heißt **Zukunftssicherheit**

Die Zukunft mitzugestalten ist unser Anspruch. Wir sind uns der sozialen und ökologischen Auswirkungen unserer Geschäftstätigkeiten bewusst. Ein wichtiger Teil der Sikla Zukunftsstrategie ist deshalb, unsere Nachhaltigkeitsleistung kontinuierlich zu verbessern.

Nachhaltigkeit ist ein essentieller Punkt unserer Strategie

Ab dem Jahr 2030 wollen wir als 100 % klimaneutrales Unternehmen in allen Bereichen operieren und unvermeidbare Emissionen kompensieren. Die Sikla Nachhaltigkeitspolitik orientiert sich an den Zielen für nachhaltige Entwicklung der Vereinten Nationen.

Über unsere Unternehmenskultur fördern wir ethisches und ressourcenschonendes Verhalten bei unseren Mitarbeitern. Ein Verhaltenskodex für Lieferanten sorgt dafür, dass die gesetzten Standards auch in der Lieferkette umgesetzt werden.



Als Unterzeichner des United Nations Global Compact machen wir unser Engagement in den Bereichen Menschenrechte, Arbeitsnormen, Umweltschutz und Korruptionsbekämpfung öffentlich. Wir sehen uns in der Verantwortung zur Erreichung der „Sustainable Development Goals“ im Rahmen unserer Möglichkeiten beizutragen. Der United Nations Global Compact ist eine weltweite Initiative für nachhaltige Unternehmensführung. Auf Grundlage von 10 universellen Prinzipien und 17 globalen Nachhaltigkeitszielen verfolgt er die Vision einer inklusiveren und nachhaltigen Weltwirtschaft zum Nutzen aller Menschen, Gemeinschaften und Märkten.



Die größte Plattform für Nachhaltigkeitsratings Ecovadis hat unser Nachhaltigkeitsmanagement bewertet. Mit dem Erreichen der Bronzemedaille gehört Sikla zu den besten 50 % der bewerteten Unternehmen.

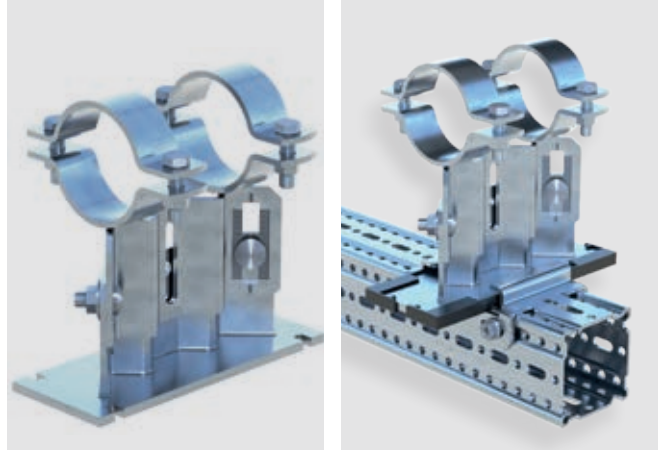
Wir wollen uns weiter verbessern und streben bis 2026 die Silbermedaille und bis 2030 die Goldmedaille an.

Mit einer Zertifizierung nach dem Umweltstandard DIN EN ISO 14001 gehen wir einen weiteren wichtigen Schritt im verantwortungsbewussten Umgang mit natürlichen Ressourcen. Das übergeordnete Ziel dieser Zertifizierung ist, den Umweltschutz zu fördern, Umweltauswirkungen zu reduzieren und Umweltziele richtig umzusetzen. Aktuell befinden wir uns mit den ersten Landesgesellschaften im Zertifizierungsprozess.

Das sind die entscheidenden Meilensteine auf unserem Weg, das große Ziel der Klimaneutralität bis 2030 zu erreichen.



Doreen Volz
Sustainability
Management HQ



Environmental Product Declaration EPD

Auf dem Weg zum nachhaltigen Bauen

Das Bemühen um Nachhaltigkeit als Handlungsprinzip zur Ressourcennutzung ist zu einem zentralen Thema in unserer Gesellschaft geworden. Der Bedarf, verlässliche Informationen zu potenziellen Umweltauswirkungen wie Klimawandel oder die Verknappung von Rohstoffen zu erhalten, steigt. Für Nachhaltigkeitszertifizierungen von Gebäuden werden immer häufiger entsprechende Deklarationen gefordert.

Die Environmental Product Declaration (EPD) enthält Daten über die Umweltauswirkungen eines Produktes bzw. Baumaterials während seiner Lebensdauer. Sie basiert auf einschlägigen Normen und bietet eine einheitliche, faktenbasierte Informationsgrundlage für die Bewertung der Produktnachhaltigkeit. Auf dieser Grundlage ist ein fundierter Vergleich des CO₂-Verbrauchs möglich.

In jeder EPD werden die fünf Lebensphasen eines Produkts von der Rohstoffgewinnung bis zur Entsorgung genauer betrachtet. Auch die mit dem Produkt zusammenhängenden Prozesse wie z. B. Verpackung und Transport werden miteinbezogen.

Sikla hat im ersten Schritt EPDs für das Montagesystem siFramo und Rohrlager Sortiment angestrebt. Dabei wurde die Entsorgungsphase hinsichtlich zweier Szenarien genauer betrachtet. Eine Wiederverwendung und Wiederverwertung ist bei beiden Produktsystemen möglich. Besonders hervorzuheben ist die Wiederverwendung. Nach der Demontage können beide Produkte zum neuen Einsatzort transportiert und wiederverwendet werden. Beim Trägerprofil wird von einer Ausschussrate von ca. 10 % ausgegangen, da dieses auf die neue Anwendung zugeschnitten werden muss.

Diese Maßnahmen leisten einen aktiven Beitrag zur Nachhaltigkeit.



„Unsere Ziele zum Schutz der Erde erreichen wir nur durch gemeinsames Handeln.“

siklasicher.

Das ist unser Versprechen. Für Ihren Erfolg.

Seit der Gründung im Jahr 1967 verfolgen wir einen Grundgedanken: Für unsere Kunden muss alles siklasicher sein.

Wir bieten Ihnen Befestigungslösungen und Serviceleistungen, auf die Sie sich in jeder Phase unserer Zusammenarbeit verlassen können. siklasicher ist unser Versprechen, die beste, smarteste und sicherste Lösung für Sie zu finden: von der detaillierten Planung über die Logistik bis hin zur Montage, Wiederverwertung und Wiederverwendung unserer modularen Lösungen.

Wir wollen, dass Sie sich zu jedem Zeitpunkt auf uns verlassen können, sich jederzeit mit uns siklasicher fühlen. siklasicher ist unser Selbstverständnis, unser Auftrag und unser Ziel. Daran können Sie uns messen.

siklasicher bedeutet für Sie:



Produktsicherheit



Planungssicherheit



Liefersicherheit



Zukunftssicherheit